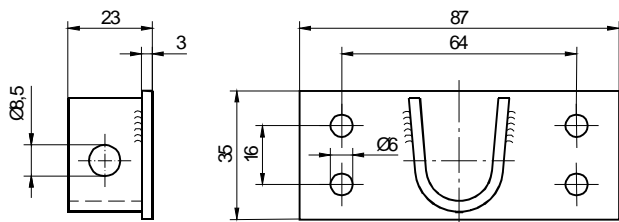
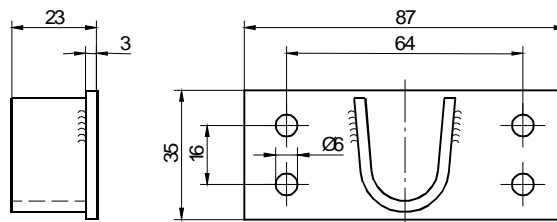


Zubehör für Federwellen 50 mm und 60 mm



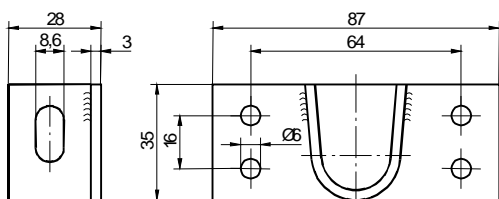
Träger Mechanikseite für 50 mm Rohr bis 35 kg
Träger Mechanikseite für 60 mm Rohr bis 28 kg

Artikel-Nr. 350 TM 35
Artikel-Nr. 360 TM 28

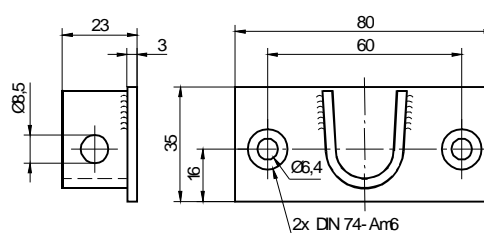


Träger Lagerseite für 50 mm Rohr bis 35 kg
Träger Lagerseite für 60 mm Rohr bis 28 kg
Träger Lagerseite verstärkt

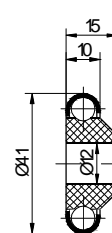
Artikel-Nr. 350 TL 35
Artikel-Nr. 360 TL 28
Artikel-Nr. 360 TL 50



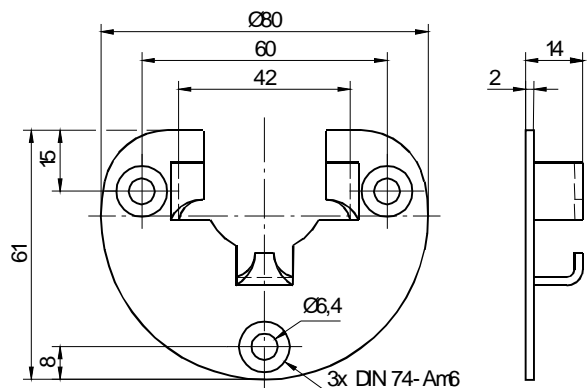
Schlitzträger Mechanikseite für 60 mm Rohr bis 50 kg
Artikel-Nr. 360 STM 50



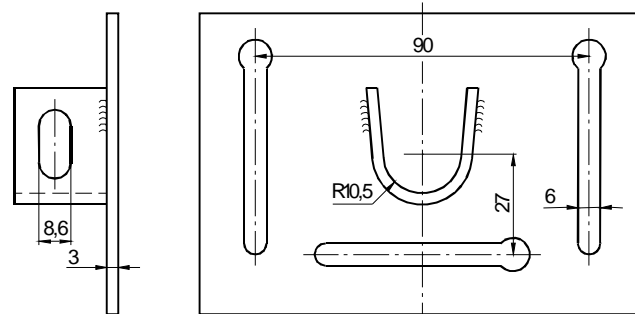
Träger Mechanikseite für Federwelle 50 mm Rohr bis 35 kg
Artikel-Nr. 350 STM 35



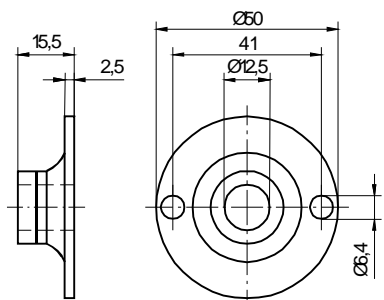
Kugellager für 50 mm Rohr bis 35 kg
Artikel-Nr. 350 KL 35



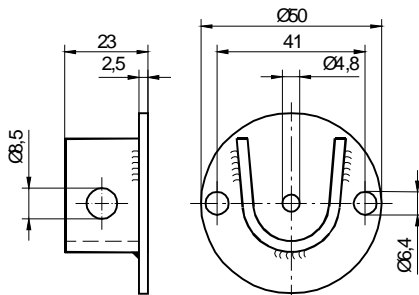
Träger Lagerseite für Kugellager für 50 mm Rohr bis 35 kg
Artikel-Nr. 350 TKL 35



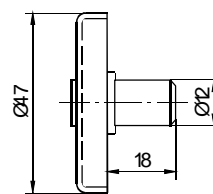
Träger Mechanikseite für Federwelle 60 mm Rohr bis 50 kg
Artikel-Nr. 360 TM 50



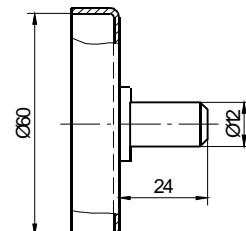
Träger Lagerseite, rund für 50 mm Rohr bis 35 kg
Artikel-Nr. 350 TLR 35



Träger Mechanikseite, rund für 50 mm Rohr bis 35 kg
Artikel-Nr. 350 TMR 35



Walzenkapsel, Innen für 50 mm Rohr bis 35 kg
Artikel-Nr. 350 W 35



Walzenkapsel, Außen für 60 mm Rohr bis 50 kg
Artikel-Nr. 360 W 50